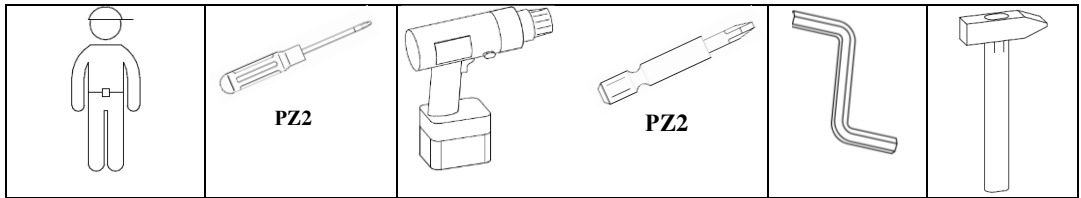
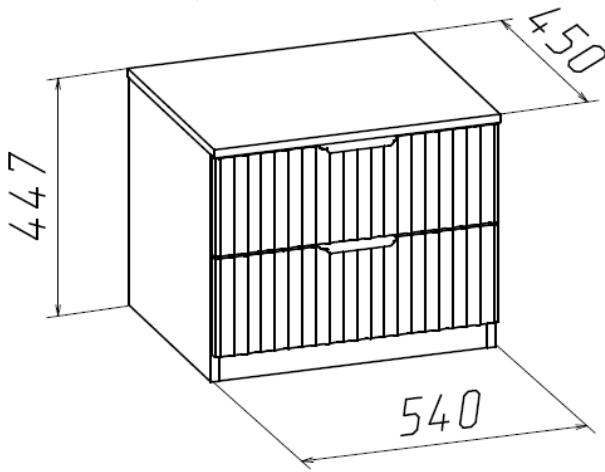


Комод
(Изд. 546 МК73)

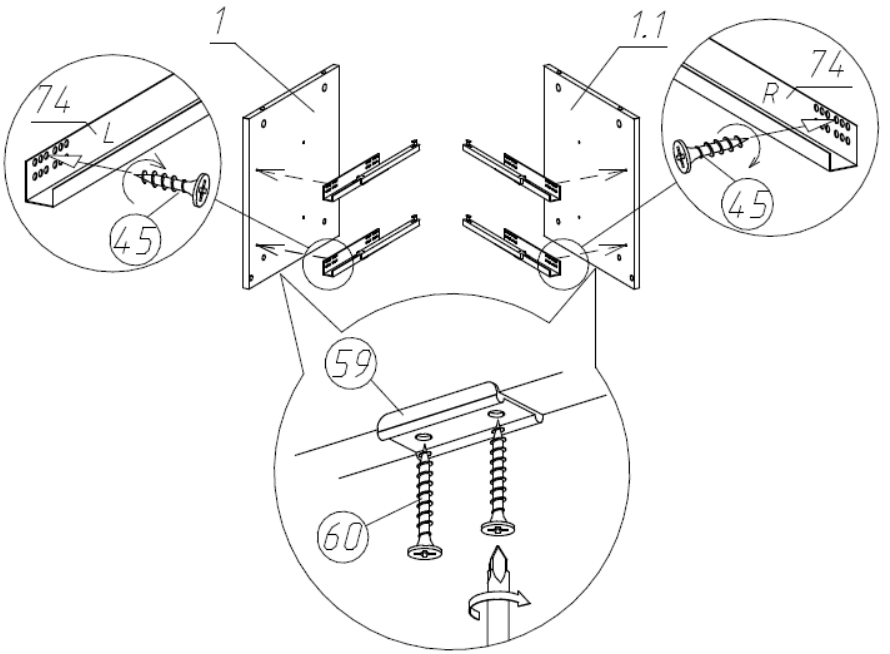


Фурнитура, прилагающаяся к изделию для самостоятельной установки

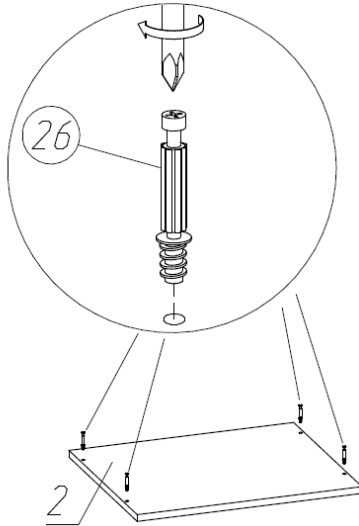
25 Евровинт (10шт)	26 Стяжка эксцентриковая (12шт)	81 Ручка (2шт)	59 Опора наконечник (4шт)

45 Шуруп Ø3,5x16 (32шт)	74 Шариковые направляющие (2 к-та)	28 Гвоздь Ø1,2x20 (24шт)	60 Шуруп Ø3x20 (8шт)

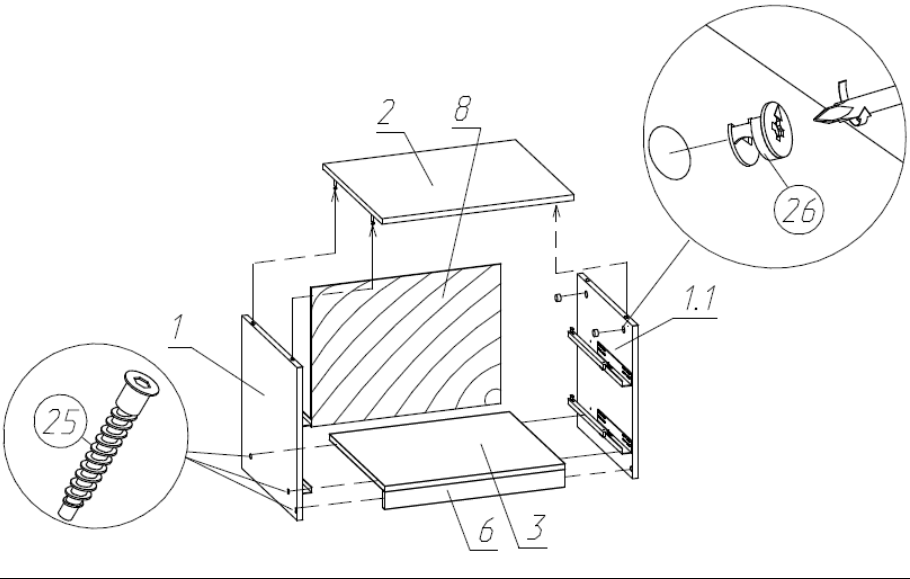
1



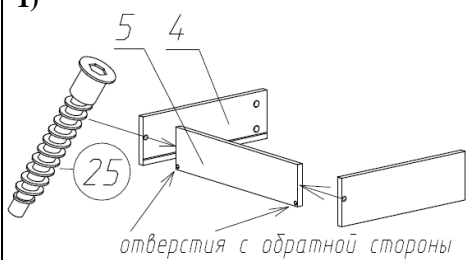
2



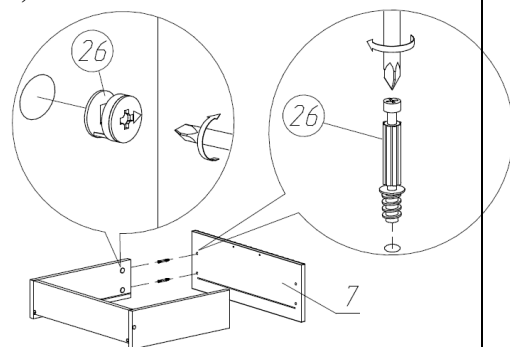
3



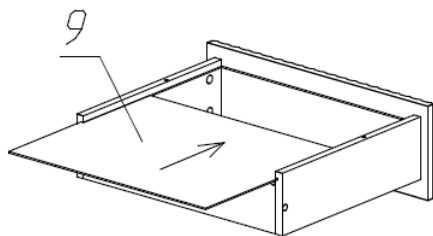
1)



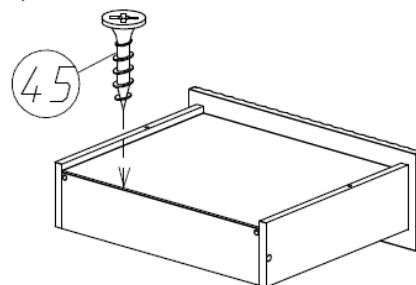
2)



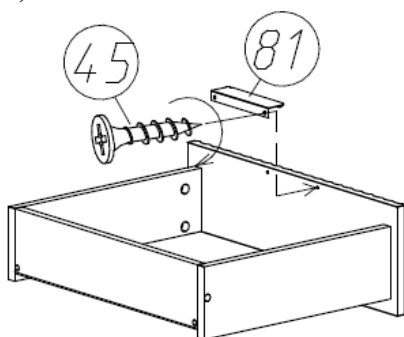
3)

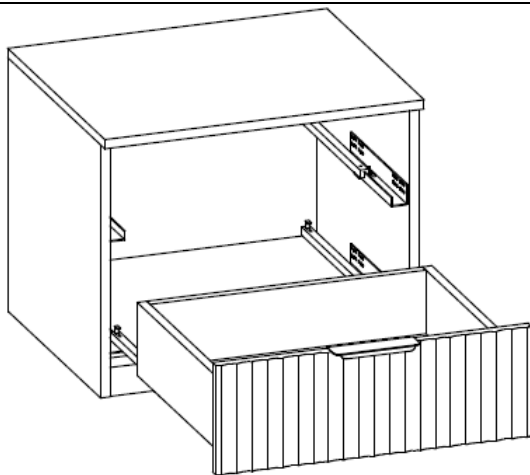


4)



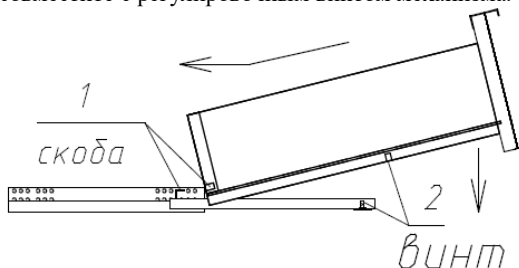
5)



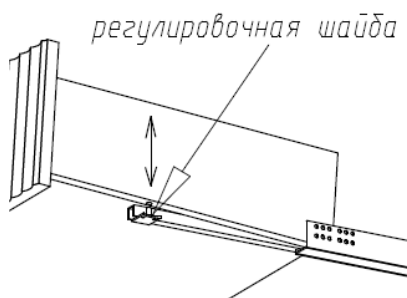


1. При установке ящика скобы выдвижных механизмов введите в отверстия на задней стенке ящика.

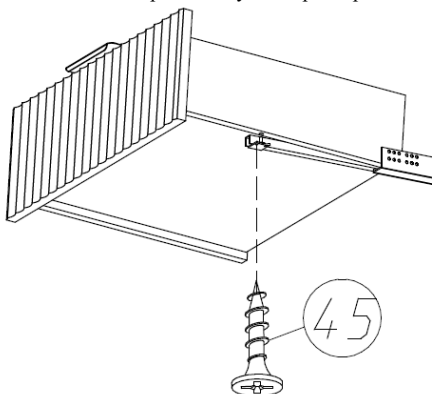
2. Отверстия на боковой стенке снизу ящика совместите с регулировочным винтом механизма.



3. Вращением регулировочной шайбы, отрегулируйте высоту фасада ящика.



4. При желании, закрепите ящик к направляющим саморезами. ВАЖНО! Во избежание повреждения боковины ящика рекомендуется предварительно просверлить отверстие для вкручивания самореза.



Состав пакетов

Наименование детали	Размеры, мм.	Кол Шт.	№ поз.	Примеч.
Пакет №1				
Стенка выдвижного ящика передняя	186x536	2	7	
Стенка задняя	393x536	1	8	ДВП
Дно ящика	480x405	2	9	ДВП
Пакет №2				
Стенка вертикальная левая	431x430	1	1	
Стенка вертикальная правая	431x430	1	1.1	
Стенка горизонтальная (крышка)	542x453	1	2	
Стенка горизонтальная	508x430	1	3	
Стенка выдвижного ящика боковая	400x124	4	4	2лев, 2пр
Стенка выдвижного ящика задняя	468x108	2	5	
Стенка залицовочная	508x50	1	6	
Упаковка с фурнитурой		1		

Правила ухода и эксплуатации

Мебель рекомендуется эксплуатировать в проветриваемых помещениях с температурой воздуха не ниже +10°C и относительной влажностью от 45 до 70%. Не рекомендуется ставить мебель ближе 0,5 м. от источников тепла. Следует оберегать ее от повреждения острыми предметами, от попадания воды и растворителей и прямых солнечных лучей. Недопустимо попадание воды в места стыков деталей.

В процессе эксплуатации изделия возможно ослабление крепежной фурнитуры, необходимо периодически затягивать ослабленные болтовые и винтовые соединения, а также эксцентровые стяжки.

Распакованную мебель необходимо проветривать две недели от производственного запаха.

Производитель гарантирует соответствие мебели требованиям ГОСТ16371-2014 при соблюдении покупателем условий транспортирования, хранения, сборки и эксплуатации ее в течение 24 месяцев со дня продажи.